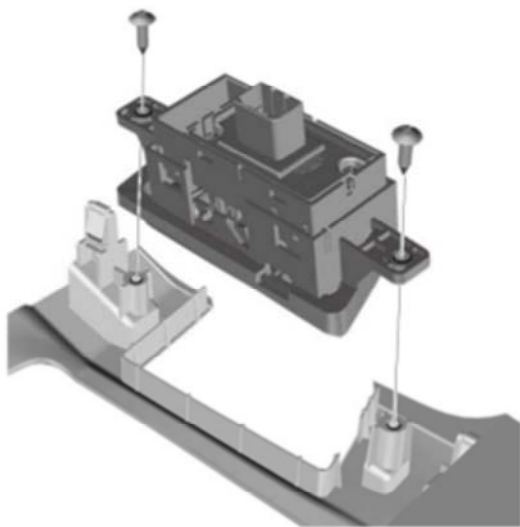


电子驻车制动器开关拆卸、安装和测试

拆卸/安装

1. 仪表板 - 拆卸

2. 电子驻车制动开关 - 拆卸



3. 所有拆下零件 - 安装

1. 按照与拆卸相反的顺序安装零件。

测试

1. 电子驻车制动开关 - 测试

1. 根据表格检查开关。

注意:

- 当 LED 位于端子之间时, 通过连接电源和地线到 LED 检查 LED 是否亮起。
- 注意这个重要的操作特性: 二极管偏压导致二极管在一个方向(向前)完全导电, 但在相反的方向(向后)则完全不导电。



端子 位置	1	2	3	4	5	6	10		12
空档	○—○		○—○						
施加	○—○	○—○	○—○	○—○	○—○	○—○			
松开	○—○		○—○	○—○					
灯							⊕—⊖	⊕—⊖	⊖

○—○ = 导通检查
 ⊕—⊖ = LED 电压

2. 如果结果与规定不符, 则更换开关。